

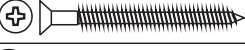





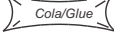




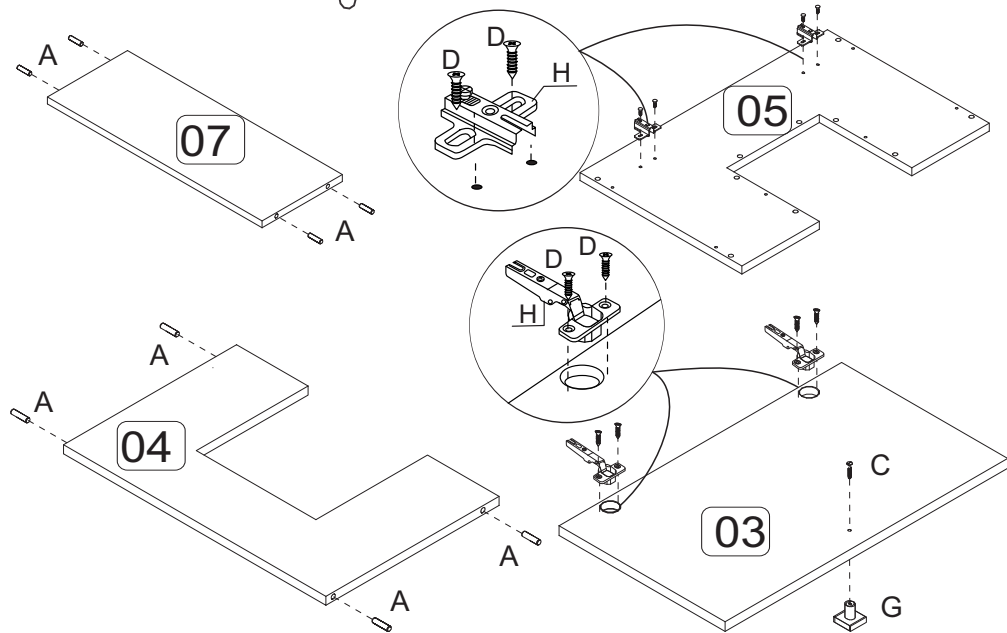
Ferragens/Herrajes/Ironmongery (mm)	QTD.	Ferragens/Herrajes/Ironmongery (mm)	QTD.
A  8x30	24	F 	02
B  3,5x40	06	G 	01
C  3,5x25	09	H 	02
D  3,5x12	16	I 	04
E  Cola/Glue	01	J  10x10	20
		K 	01

COD	Descrição/Descripción/Description	QTD.	mm	in
01- 5308	Tampo/Tapa/Top	01	535x350x15	21.1x13.8x0.59
02- 5310	Lateral/Lateral/Side	02	535x350x15	21.1x13.8x0.59
03- 5314	Porta/Puerta/Door	01	500x294x15	19.7x11.6x0.59
04- 5311	Prateleira/Estante/Shelf	01	505x330x15	19.9x13x0.59
05- 5307	Base/Base/Base	01	535x350x15	21.1x13.8x0.59
06- 5315	Costa/Revés/Back	02	310x160x2,5	12.2x6.30x0.09
07- 5312	Divisoria/Divisorio/Partittion	02	535x215x15	21.1x8.46x0.59
08- 5313	Costa 15mm/Revés 15mm/Back 0.59in	01	535x200x15	21.1x7.87x0.59

**PRÉ-MONTAGEM
FASE DE PREPARACIÓN
DE LAS PIEZAS
PRE-ASSEMBLING**

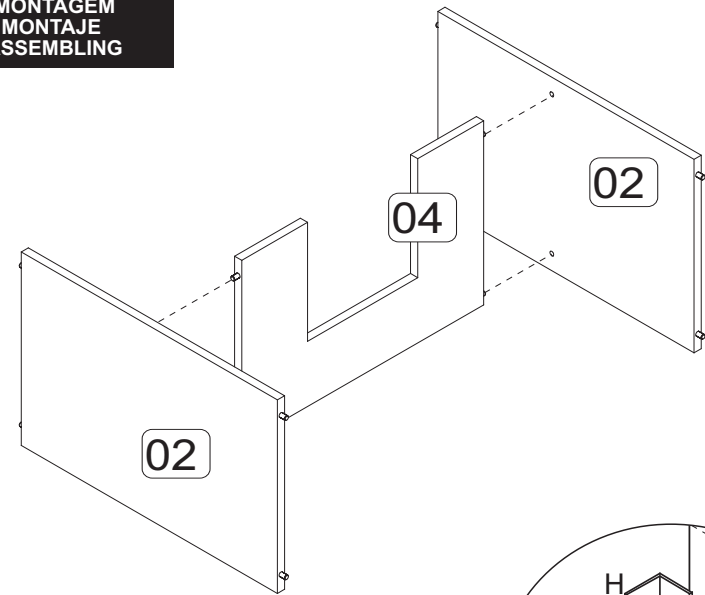


Atenção: Utilizar cola em todas as cavilhas para garantir a estabilidade do móvel.
Atención: Utilizar el pegamiento en todos los tarugos para garantizar la estabilidad del mueble.
Warning: Use glue on all pins to ensure stability of the mobile.

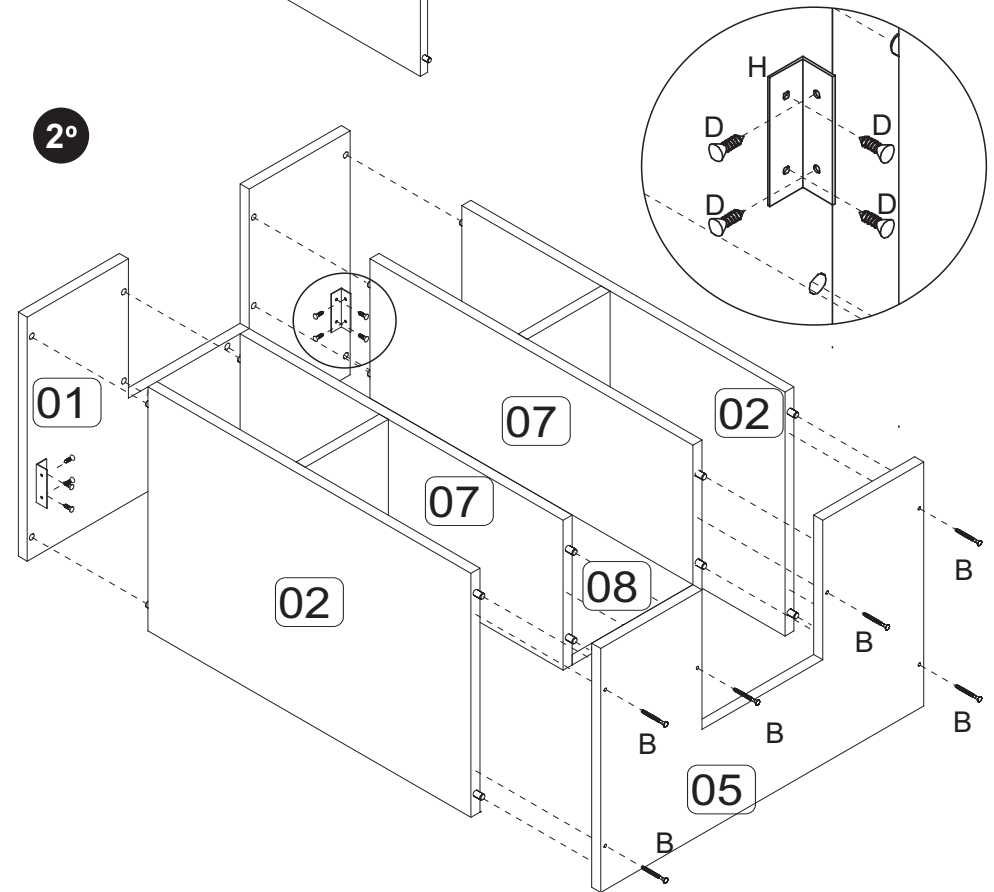


**MONTAGEM
MONTAJE
ASSEMBLING**

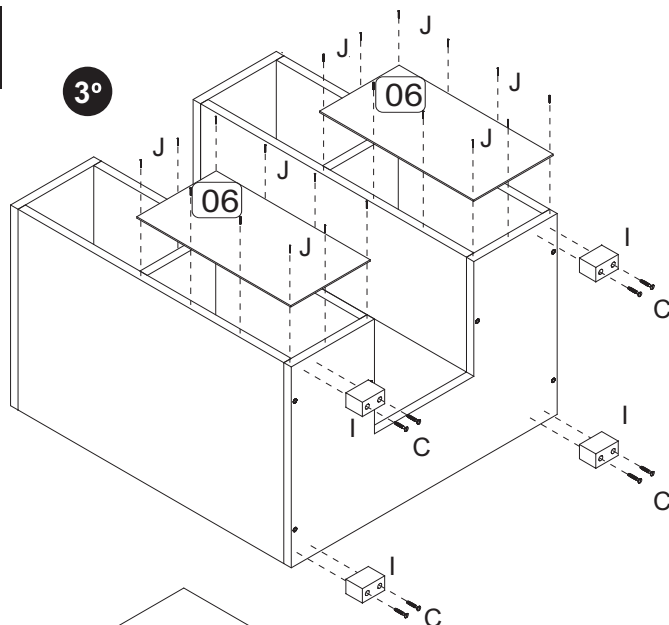
1°



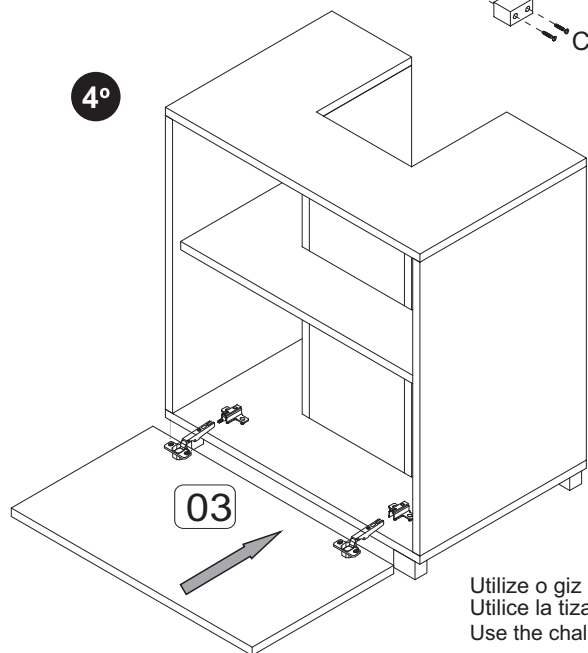
2°



**MONTAGEM
MONTAJE
ASSEMBLING**



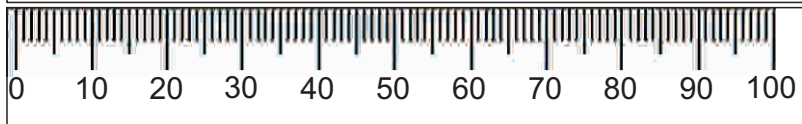
3º



4º

Utilize o giz para dar o acabamento final ao produto.
Utilice la tiza para dar el acabado final al producto.
Use the chalk to give the final finish on the product.

Garantia (exclusivo para o Brasil/exclusivo de Brasil/exclusive to Brazil):
A garantia dos produtos fabricados pela BRV Móveis, abrange eventuais defeitos-
vícios de fabricação, no prazo estabelecido pelo Código de Defesa do Consumidor,
em seu artigo 26,II, o qual prevê a garantia legal de 90 (noventa) dias.



Ferramentas necessárias
(não fornecidas)
Herramientas necesarias
(no se incluye con el producto)
Needed tools
(not included)



**Peso Máximo
suportado pelo produto**
**Peso Máximo
soportado por el producto**
Product weight limit

Atenção!

1. Parabéns, você está adquirindo um produto com a qualidade BRV Móveis.
2. Antes de iniciar a montagem leia e observe severamente este manual.
3. **IMPORTANT!** Para que o produto não perca a garantia, solicitamos observar atentamente as orientações de montagem como: fixação do produto na parede, colocação de cola em locais específicos necessários, o peso suportado pelo produto, etc...
4. Caso não sinta segurança em realizar a montagem deste produtor, contrate um profissional capacitado.
5. Aconselhamos utilizar embalagem para forrar o chão, afim de não danificar o produto.

Limpeza:

1. Pano levemente umedecido com água, seguido de pano seco.
2. Não utilizar produtos químicos ou abrasivos.
3. Utilizar pano com álcool **SOMENTE** para eliminar a numeração de identificação da peça.

Atención!

1. Felicitaciones, usted está recibiendo un producto de calidad BRV Muebles.
2. Antes de comenzar el montaje, le a estas instrucciones cuidadosamente.
3. **IMPORTANT!** Para que el producto no perda la garantía, pedimos que le atentamente las instrucciones, principalmente la fijación del producto em una pared, colocación de cola em local específico y necesario, el peso soportado por el producto etc...
4. Si usted no se siente seguro em hacer el montaje deste producto, póngase em contacto com um profissional.

Limpeza:

1. Solamente usar um paño húmedo y jabón neutro.
2. No utilice produtos químicos o abrasivos.
3. Utilice un paño con alcohol **SOLAMENTE** para sacar los números de identificación de las piezas.

Attention!

1. Congratulations, you're acquiring a product with BRV Móveis quality.
2. Before starting to assemble the product, read and observe carefully this manual.
3. **IMPORTANT!** In order to keep the guarantee of the product we request to carefully observe the guidances like: fixing the product on the wall, adding glue in needed and specified places, product weight limit, etc.
4. In case you don't feel confident to assemble this product, contact a professional to do the job.
5. We advise to use the package to protect the floor in order to prevent damages.

Cleaning:

1. Slightly dampened cloth and after a dry cloth.
2. Do not use chemicals or abrasives.
3. Alcohol can be used **ONLY** to delete the identification numbers of the pieces.

Código do manual: MPBBN0201

BBN 02

